

## RX 60 Технические данные Электропогрузчик

---

RX 60-60

RX 60-70

RX 60-80

RX 60-80/900

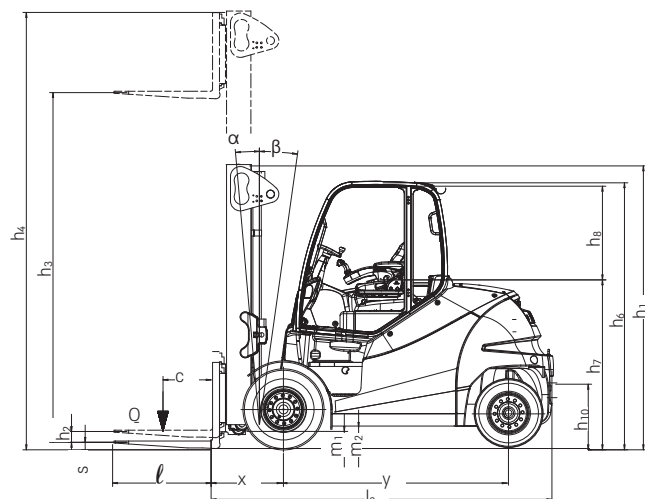


**IFOY AWARD**  
International forklift truck  
of the year 2015

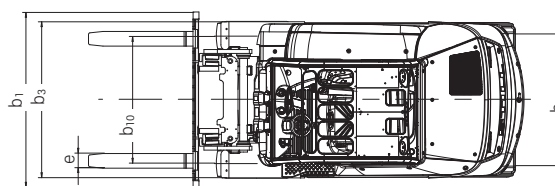
first in intralogistics



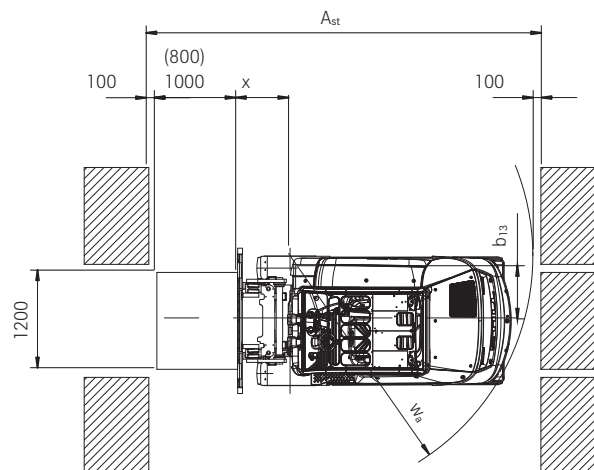
RX 60-60/80 Электропогрузчик  
Технический чертёж с размерами



Вид сбоку



Вид сверху



Характеристики мачт

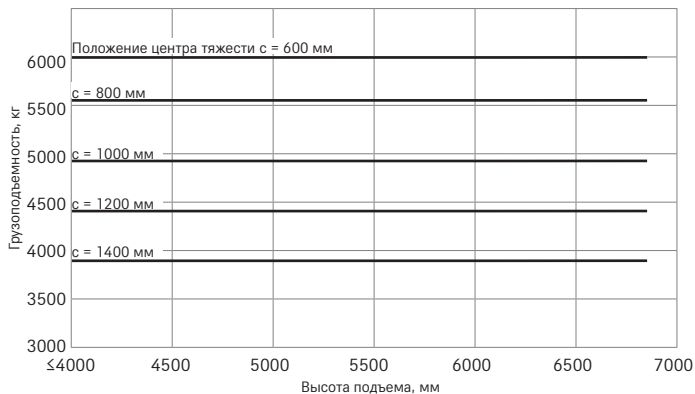
				Телескопическая мачта		Трехсекционная мачта	
RX 60-60	Габаритная высота	h <sub>1</sub>	мм	2710-4360		2710-3760	
	Свободный ход	h <sub>2</sub>	мм	110		1755-3005	
	Номинальная высота подъема	h <sub>3</sub>	мм	3550-6850		4770-8670	
	Макс. высота	h <sub>4</sub>	мм	4440-7740		5660-9560	
	Макс. ширина	b <sub>1</sub>	мм	1679			
	Настраиваемая ширина вил		мм	267/470/673/978/1181/1486 (KB* 1600 мм)/1570 (KB* 1800 мм)/1791 (KB* 2180/2400 мм)/1866 (KB* 2180 мм)/1950/2096 (KB* 2400 мм)			
	Комплект шин SE = суперэластик	передн./задн.		SE 355/50-20 / SE 250-15			
Колея	передн./задн.	b <sub>10</sub> /b <sub>11</sub>	мм	1364/1358			
RX 60-70	Габаритная высота	h <sub>1</sub>	мм	2710-4360		2710-3960	
	Свободный ход	h <sub>2</sub>	мм	110		1555-2805	
	Номинальная высота подъема	h <sub>3</sub>	мм	3150-6450		4705-8455	
	Макс. высота	h <sub>4</sub>	мм	4240-7540		5795-9545	
	Макс. ширина	b <sub>1</sub>	мм	2003			
	Настраиваемая ширина вил		мм	267/470/673/978/1181/1486 (KB* 1600 мм)/1570 (KB* 1800 мм)/1791 (KB* 2180/2400 мм)/1866 (KB* 2180 мм)/1950/2096 (KB* 2400 мм)			
	Комплект шин SE = суперэластик	передн./задн.		SE двойные 8,25-15 / SE 250-15			
Колея	передн./задн.	b <sub>10</sub> /b <sub>11</sub>	мм	1510/1358			
RX 60-80	Габаритная высота	h <sub>1</sub>	мм	2710-4360		2710-3960	
	Свободный ход	h <sub>2</sub>	мм	110		1555-2805	
	Номинальная высота подъема	h <sub>3</sub>	мм	3150-6450		4705-8455	
	Макс. высота	h <sub>4</sub>	мм	4240-7540		5795-9545	
	Макс. ширина	b <sub>1</sub>	мм	2140			
	Настраиваемая ширина вил		мм	267/470/673/978/1181/1486 (KB* 1600 мм)/1570 (KB* 1800 мм)/1791 (KB* 2180/2400 мм)/1866 (KB* 2180 мм)/1950/2096 (KB* 2400 мм)			
	Комплект шин SE = суперэластик	передн./задн.		SE двойные 315/70-15 / SE 250-15			
Колея	передн./задн.	b <sub>10</sub> /b <sub>11</sub>	мм	1561/1358			
RX 60-80/900	Габаритная высота	h <sub>1</sub>	мм	2710-4360		2710-3960	
	Свободный ход	h <sub>2</sub>	мм	110		1320-2570	
	Номинальная высота подъема	h <sub>3</sub>	мм	2750-6050		3955-7705	
	Макс. высота	h <sub>4</sub>	мм	4140-7440		5595-9345	
	Макс. ширина	b <sub>1</sub>	мм	2140			
	Настраиваемая ширина вил		мм	267/470/673/978/1181/1486 (KB* 1600 мм)/1570 (KB* 1800 мм)/1791 (KB* 2180/2400 мм)/1866 (KB* 2180 мм)/1950/2096 (KB* 2400 мм)			
	Комплект шин SE = суперэластик	передн./задн.		SE двойные 315/70-15 / SE 28 x 12,5-15			
Колея	передн./задн.	b <sub>10</sub> /b <sub>11</sub>	мм	1561/1432			

\* KB = Каретка вил

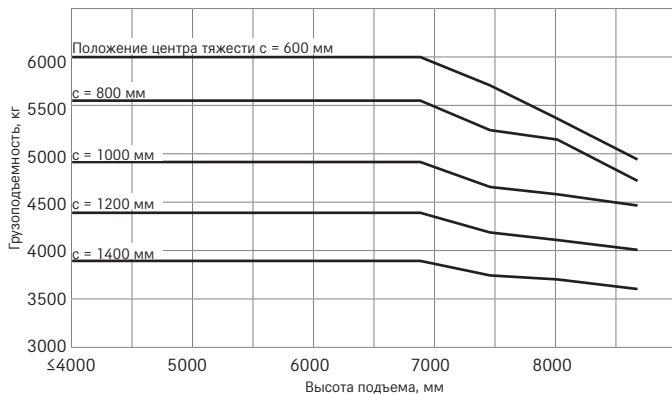
# RX 60-60/80 Электропогрузчик

## Грузоподъемность

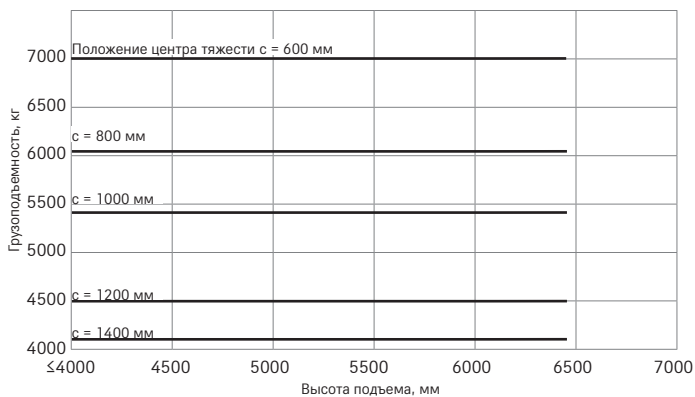
RX 60-60 с телескопической мачтой



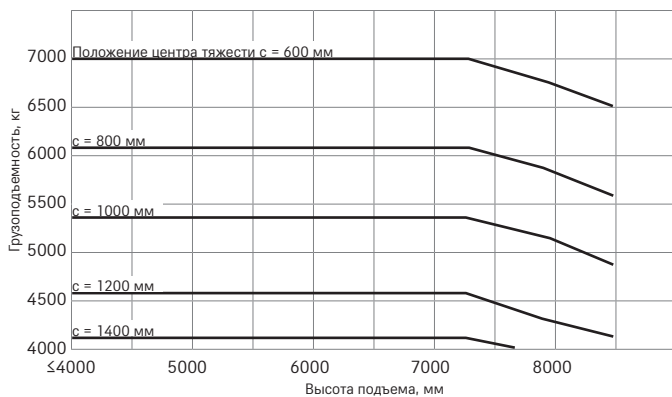
RX 60-60 с трехсекционной мачтой



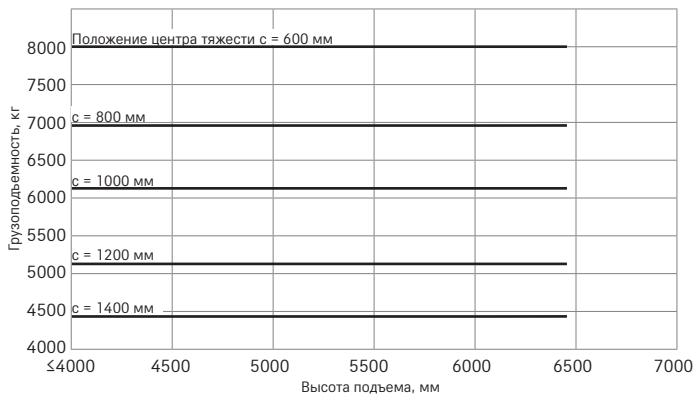
RX 60-70 с телескопической мачтой



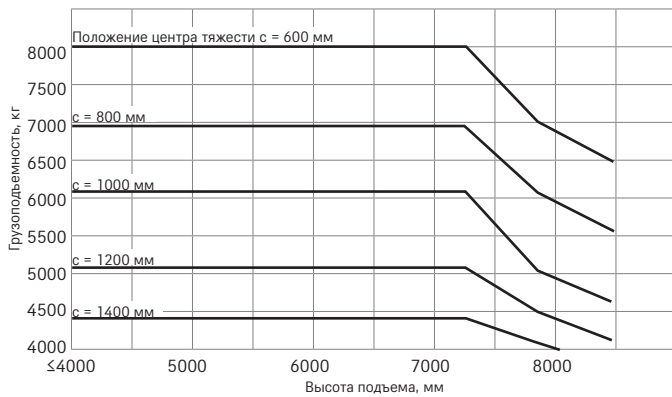
RX 60-70 с трехсекционной мачтой



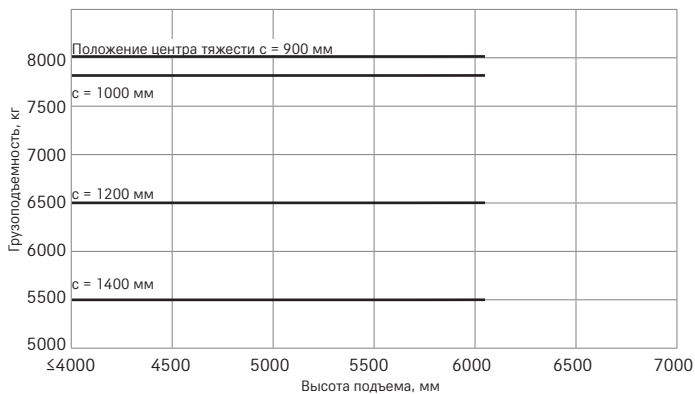
RX 60-80 с телескопической мачтой



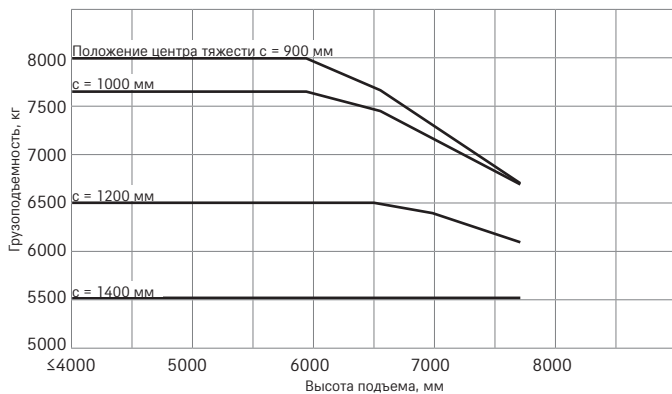
RX 60-80 с трехсекционной мачтой



RX 60-80/90 с телескопической мачтой



RX 60-80/90 с трехсекционной мачтой





## RX 60-60/80 Электропогрузчик Изображение в деталях



Легкое перемещение тяжелых грузов в условиях ограниченных рабочих проходов



Гибкие возможности эксплуатации как внутри помещения, так и снаружи



Безопасный вход/выход благодаря хорошо обозримым сверху ступеням с противоскользящим покрытием



Маневренный и устойчивый благодаря высокой самоустанавливающейся опоре



Быстрая замена АКБ при помощи электрической тележки ECU 30



Высокая эксплуатационная готовность благодаря быстрой замене аккумуляторной батареи



Легко доступные элементы технического обслуживания

## RX 60-60/80 Электропогрузчик Легко поднимает тяжелое

Компактная конструкция и превосходная маневренность

Нулевой уровень выбросов вредных веществ и высокая производительность благодаря мощному электроприводу

Выдающаяся обзорность благодаря смещенной в бок кабине водителя и приподнятому положению сиденья

Максимальная скорость движения до 20 км/ч за счет опционального режима Sprint



Электропогрузчики модельного ряда RX 60-60/80 это сверхмощные машины с нулевым уровнем выбросов вредных веществ. Они сочетают в себе мощность, компактность, маневренность и идеально работают в складских проходах шириной 4.999 мм, поднимая грузы до 8 тонн, с положением центра тяжести 900 мм. Мощные электропогрузчики с нулевым уровнем выбросов вредных веществ являются наиболее эффективным решением по транспортировке грузов как внутри помещения, так и на открытом воздухе, во влажных и запыленных помещениях.

Чуткое управление, а также максимальная скорость движения до 17 км/ч обеспечивают высокий грузооборот. Высокая производительность машины достигается за счет максимальной скорости движения 20 км/ч в опциональном режиме Sprint. С высокой производительностью, точной гидравликой и продуманной эргономикой, модель RX 60 является непревзойденным «мастером на все руки» для любых складских задач, при транспортировке тяжелых грузов в логистике или на производстве, или при разгрузке/загрузке грузовиков.

## Факторы Simply Efficient: высокие рабочие характеристики как залог экономической эффективности



### Simply easy

- Интуитивное управление: простая, понятная и унифицированная система управления модельным рядом RX
- Здоровая осанка, снижение нагрузки на спину и суставы благодаря эргономичной и удобной кабине
- Замена батареи сбоку несколькими движениями за считанные мгновения



### Simply powerful

- Настоящее чудо интралогистики: лучшая в классе производительность грузообработки
- Подключаемый режим Sprint для выхода на пиковую мощность одним нажатием кнопки
- Очень большой запас хода на одной зарядке благодаря эффективному использованию мощности
- Разнообразные интеллектуальные ассистенты для облегчения работы оператора
- Возможность круглосуточного использования погрузчика благодаря опциональной литий-ионной технологии STILL, позволяющей осуществлять быстрые децентрализованные промежуточные подзарядки



### Simply safe

- Точное, уверенное управление в любой ситуации благодаря высокоточной гидравлике и высоким ходовым качествам шасси
- Безопасный вход: большой поручень, противоскользящий резиновый коврик и широкая подножка
- Оптимальный круговой обзор благодаря узким профилям защитной крыши и большим окнам
- Разнообразные опции, повышающие уровень безопасности – от индикатора направления движения и фонарей безопасности до системы автоматического снижения скорости в поворотах



### Simply flexible

- Индивидуальный выбор органов управления: многорычажный регулятор, минирывчаг, кнопочный переключатель или джойстик 4Plus
- Возможность адаптации динамических характеристик под свои предпочтения одним нажатием кнопки



### Simply connected

- Возможность контроля рабочих параметров в реальном времени: опциональный интерфейс для интеграции с программным обеспечением для управления парком техники STILL neXXt fleet
- Опциональная система контроля доступа для защиты от ненадлежащего использования

# RX 60-60/80 Электропогрузчик

## Варианты опций



	RX 60-60	RX 60-70	RX 60-80	RX 60-80/900	
Рабочее место водителя	Незначительные эксплуатационные расходы благодаря низкому потреблению энергии во всех рабочих процессах и увеличенный интервал технического обслуживания	●	●	●	●
	Защитная крыша кабины водителя из стали	●	●	●	●
	Лёгкая защита от непогоды или полностью закрытая кабина	○	○	○	○
	Тонированное лобовое стекло, заднее стекло и стекло крыши, стеклоочиститель/стеклоомыватель	○	○	○	○
	Одно педальное управление	●	●	●	●
	Двух педальное управление	○	○	○	○
	Встроенный отсек для хранения и держатель для напитков	●	●	●	●
	Влагонепроницаемые дисплей и функциональные клавиши	●	●	●	●
	Съёмный планшет A4 для письма с зажимом	○	○	○	○
	Сиденье Grammer MSG 65 из искусственной кожи	●	●	●	●
	Текстильная обивка, с пневматической подвеской, обивка из искусственной кожи, поясничная опора, регулируемая спинка сиденья, подогрев сиденья	○	○	○	○
	Опорная рукоятка на стойке кабины сзади справа	●	●	●	●
	Поддресоренное сиденье водителя для сокращения вибраций	○	○	○	○
	Отсек для документов на спинке сиденья	○	○	○	○
	Внутренняя поверхность крыши с освещением	○	○	○	○
	Радио/ MP3-плеер с USB-разъёмом	○	○	○	○
	Светозащитный козырёк и солнцезащитная шторка	○	○	○	○
	Электрообогрев 1500 Вт вкл. сопло обдува	○	○	○	○
	Исполнение кабины для работы в холодильных складах, дисплей и масло для гидросистем до -30 °C	○	○	○	○
	Мачта	Телескопическая мачта со свободным обзором	○	○	○
3-х секционная мачта со свободным обзором		○	○	○	○
Защитная решётка для груза		○	○	○	○
Автоматическая установка мачты в вертикальное положение		○	○	○	○
Гидроаккумулятор в магистрали подъёма для демпфирования гидроударов.		○	○	○	○
Шины	Угол наклона 5/8 град. вперёд/назад	●	●	●	●
	Защита цилиндра наклона от пыли и влажности с помощью гофрированного кожуха	○	○	○	○
	Одинарные шины суперэластик	●	—	—	—
Гидравлика	Сдвоенные шины суперэластик	○	●	●	●
	Гидравлический насос с оптимальным шумообразованием	●	●	●	●
	Пропорциональные клапаны для точного управления гидравликой	●	●	●	●
	Возможность настройки индивидуальных параметров гидравлических функций	●	●	●	●
	Мини рычажок с подлокотником, 2 рычага	●	●	●	●
	Мини рычажок с подлокотником, 3 или 4 рычага, устройство Fingertip или джойстик	○	○	○	○
Приводы	Более быстрая скорость подъема в высокопроизводительном режиме Sprint	○	○	○	○
	5 программ движения	●	●	●	●
	Более быстрое ускорение и скорость движения до 20 км/ч в высокопроизводительном режиме Sprint	○	○	○	○
	Программа энергосбережения Blue-Q	●	●	●	●
	Плавное ускорение и реверсирование	●	●	●	●
Тормоз	Не требующие технического обслуживания приводы движения и подъема	●	●	●	●
	Пылевлагозащита агрегатов	●	●	●	●
	Счетчик моточасов активен только при работе двигателей хода или гидравлики	●	●	●	●
	Неизнашиваемый, работающий в маслянной ванне дисковый тормоз	●	●	●	●
Безопасность	Рекуперация энергии при торможении	●	●	●	●
	Гидравлический стояночный тормоз	●	●	●	●
	Низкий центр тяжести погрузчика и ось управляемых колес с высокой качающейся опорой для лучшей устойчивости	●	●	●	●
	Защитная решетка на крыше погрузчика	○	○	○	○
	Система EasyBelt для быстрого и безопасного пристегивания и расстегивания ремней безопасности	○	○	○	○
	Легкодоступные для технического обслуживания элементы	●	●	●	●
	Система безопасности с откидными барьерами IWS	○	○	○	○
	Фары головного света и рабочего освещения по LED технологии	○	○	○	○
	Ограничение скорости движения устанавливается по желанию водителя	○	○	○	○
	Предупредительные сигнальные устройства STILL Safety Light, голубой световая точка	○	○	○	○
Система ассистент (ATC): прекращение работы, контроль ремня безопасности	○	○	○	○	
Замер веса груза с точностью ±2%	○	○	○	○	
FleetManager: ограничение прав доступа, распознавание ударов от столкновений, отчеты	○	○	○	○	

● Стандарт ○ Опция — Нет в наличии